

IN THE UNITED STATES PATENT AND TRADEMARK OFFICE

IN RE APPLICATION OF: Kunio NAKAYAMA

GAU:

SERIAL NO: New Application

EXAMINER:

FILED: Herewith

FOR: SEMICONDUCTOR LASER DRIVING APPARATUS

REQUEST FOR PRIORITY

COMMISSIONER FOR PATENTS
ALEXANDRIA, VIRGINIA 22313

SIR:

- Full benefit of the filing date of U.S. Application Serial Number _____, filed _____, is claimed pursuant to the provisions of 35 U.S.C. §120.
- Full benefit of the filing date(s) of U.S. Provisional Application(s) is claimed pursuant to the provisions of 35 U.S.C. §119(e):
Application No. _____ Date Filed _____
- Applicants claim any right to priority from any earlier filed applications to which they may be entitled pursuant to the provisions of 35 U.S.C. §119, as noted below.

In the matter of the above-identified application for patent, notice is hereby given that the applicants claim as priority:

<u>COUNTRY</u>	<u>APPLICATION NUMBER</u>	<u>MONTH/DAY/YEAR</u>
Japan	2002-354883	December 6, 2002

Certified copies of the corresponding Convention Application(s)

- are submitted herewith
- will be submitted prior to payment of the Final Fee
- were filed in prior application Serial No. _____ filed _____
- were submitted to the International Bureau in PCT Application Number _____
Receipt of the certified copies by the International Bureau in a timely manner under PCT Rule 17.1(a) has been acknowledged as evidenced by the attached PCT/IB/304.
- (A) Application Serial No.(s) were filed in prior application Serial No. _____ filed _____; and
- (B) Application Serial No.(s) _____
 - are submitted herewith
 - will be submitted prior to payment of the Final Fee

Respectfully Submitted,

OBLON, SPIVAK, McCLELLAND,
MAIER & NEUSTADT, P.C.



Bradley D. Lytle

Registration No. 40,073

C. Irvin McClelland
Registration Number 21,124

Customer Number

22850

Tel. (703) 413-3000
Fax. (703) 413-2220
(OSMMN 05/03)

日 本 国 特 許 庁
JAPAN PATENT OFFICE

別紙添付の書類に記載されている事項は下記の出願書類に記載されている事項と同一であることを証明する。

This is to certify that the annexed is a true copy of the following application as filed with this Office.

出 願 年 月 日 2 0 0 2 年 1 2 月 6 日
Date of Application:

出 願 番 号 特 願 2 0 0 2 - 3 5 4 8 8 3
Application Number:
[ST. 10/C] : [J P 2 0 0 2 - 3 5 4 8 8 3]

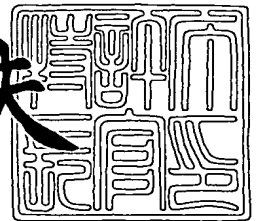
出 願 人 株 式 会 社 ソ ニ ー ・ デ ィ ス ク テ ク ノ ロ ジ ー
Applicant(s):



2 0 0 3 年 8 月 2 2 日

特許庁長官
Commissioner,
Japan Patent Office

今 井 康 夫



【書類名】 特許願

【整理番号】 0290709101

【提出日】 平成14年12月 6日

【あて先】 特許庁長官 太田 信一郎 殿

【国際特許分類】 H01S 5/00

【発明者】

【住所又は居所】 東京都品川区北品川6丁目7番35号 株式会社ソニー
・ディスクテクノロジー内

【氏名】 中山 邦男

【特許出願人】

【識別番号】 594064529

【氏名又は名称】 株式会社ソニー・ディスクテクノロジー

【代理人】

【識別番号】 100082762

【弁理士】

【氏名又は名称】 杉浦 正知

【電話番号】 03-3980-0339

【選任した代理人】

【識別番号】 100120640

【弁理士】

【氏名又は名称】 森 幸一

【手数料の表示】

【予納台帳番号】 043812

【納付金額】 21,000円

【提出物件の目録】

【物件名】 明細書 1

【物件名】 図面 1

【物件名】 要約書 1

【包括委任状番号】 0206454

【プルーフの要否】 要

【書類名】 明細書

【発明の名称】 半導体レーザー駆動装置

【特許請求の範囲】

【請求項 1】 変調信号に基づき半導体レーザーの出力レーザー光を変調して出力する半導体レーザー駆動装置において、

第 1 の半導体レーザーと、

上記第 1 の半導体レーザーの出力レーザー光に基づき、該出力レーザー光の出射光量が略一定となるように上記第 1 の半導体レーザーの第 1 の駆動電流を制御する第 1 の駆動手段と、

上記第 1 の半導体と熱的に結合された第 2 の半導体レーザーと、

上記第 1 の駆動電流と相関のある電流から上記第 2 の半導体レーザーの出力レーザー光を変調するための変調信号に対応する電流を差し引いた第 2 の駆動電流で上記第 2 の半導体レーザーを駆動する第 2 の駆動手段と
を有することを特徴とする半導体レーザー駆動装置。

【請求項 2】 請求項 1 に記載の半導体レーザー駆動装置において、

上記第 1 の駆動電流に対応する電流を供給するカレントミラー回路をさらに有することを特徴とする半導体レーザー駆動装置。

【請求項 3】 請求項 2 に記載の半導体レーザー駆動装置において、

上記第 2 の駆動電流に対応する電流は、上記第 1 の駆動電流以上の電流値の電流であることを特徴とする半導体レーザー駆動装置。

【請求項 4】 請求項 3 に記載の半導体レーザー駆動装置において、

上記第 2 の駆動電流に対応する電流は、上記第 1 の駆動電流の略 2 倍の電流値の電流であることを特徴とする半導体レーザー駆動装置。

【請求項 5】 請求項 1 に記載の半導体レーザー駆動回路において、

上記第 1 の半導体レーザーと上記第 2 の半導体レーザーとは、直列的に接続され、上記第 2 の駆動手段は、上記第 1 の半導体レーザーより出力された電流から上記第 2 の半導体レーザーの出力レーザー光を変調するための変調信号に対応する電流を差し引いた第 2 の駆動電流で上記第 2 の半導体レーザーを駆動するようにしたことを特徴とする半導体レーザー駆動装置。

【請求項 6】 請求項 1 に記載の半導体レーザ駆動回路において、
上記第 1 の半導体レーザおよび上記第 2 の半導体レーザは、電気的特性が略揃っていることを特徴とする半導体レーザ駆動装置。

【請求項 7】 請求項 1 に記載の半導体レーザ駆動回路において、
上記第 1 の半導体レーザと上記第 2 の半導体レーザとは、同一のマウンタ上に配置されて上記熱的に結合されることを特徴とする半導体レーザ駆動装置。

【請求項 8】 請求項 1 に記載の半導体レーザ駆動回路において、
上記第 1 の半導体レーザおよび上記第 2 の半導体レーザの温度を検出する温度検出手段と、

上記温度検出手段による温度検出結果に基づき、上記第 1 の半導体レーザおよび上記第 2 の半導体レーザの温度を制御する温度制御手段とをさらに有することを特徴とする半導体レーザ駆動装置。

【発明の詳細な説明】

【0001】

【発明の属する技術分野】

この発明は、電気信号をレーザ光による光信号に変調して出力する半導体レーザを駆動する半導体レーザ駆動装置に関する。

【0002】

【従来の技術】

従来から、CD (Compact Disc) や DVD (Digital Versatile Disc) のマスタリング処理の際には、アルゴンガスやクリプトンガスを用いたガスレーザによりマスタディスクのカッティングが行われている。

【0003】

図 4 は、このガスレーザを用いたカッティング装置の一例の構成を概略的に示す。このカッティング装置では、ガラス基板 212 上に塗布されたフォトレジスト (図示しない) を露光して、当該フォトレジストに潜像を形成してカッティングを行う。光源 200 は、ガスレーザであって、例えば波長 λ が 351 nm のレーザ光を出射する Kr レーザや、波長 λ が 442 nm のレーザ光を出射する He-Cd レーザといった、短波長のレーザ光を出射するものが好適である。

【0004】

光源200から出射されたレーザ光は、先ず、APC(Auto Power Controller)205から印加される信号電界によって駆動されるEOM(Electro Optical Modulator：電気光学変調器)201によって所定の光強度とされた上で、検光子202に入射される。ここで、検光子202は、S偏光だけを透過する検光子であって、この検光子202を透過したレーザ光は、S偏光とされる。

【0005】

検光子202から出射されたレーザ光は、ビームスプリッタ203を透過してフォトディテクタ204に入射される。フォトディテクタ(PD)204では、入射されたレーザ光の光強度が検出され、当該光強度に応じた信号がフォトディテクタ204からAPC205に供給される。APC205は、フォトディテクタ204によって検出される光強度が所定のレベルにて一定となるように、EOM201に対して印加する信号電界を調整する。これにより、EOM201から出射されるレーザ光の光強度が一定となるように、フィードバック制御がなされる。

【0006】

光源200より出射されたレーザ光は、また、ビームスプリッタ203で反射され、変調光学系206に入射される。変調光学系206では、例えばレンズ207および209からなるビームリレー光学系とその間のAOM(Acoustic Optic Modulator：音響光学変調器)208がブラッグ条件を満たすように配置される。ビームリレー光学系では、集光レンズ207を用いて、光源200から出射されたレーザ光がAOM208に集中されるように配置される。

【0007】

一方、端子213に入力されたEFM(Eight to Fourteen Modulation)信号がドライバ214に供給され、超音波に変調される。この超音波がドライバ214からAOM208に供給される。AOM208に入射されたレーザ光は、ドライバ214から供給されたこの超音波に基づき変調される。

【0008】

AOM208でEFM信号に基づき変調されたレーザ光は、レンズ209を介

して光学系 210 に入射され、対物レンズ 211 でディスク 212 の面上に集光される。これにより、ディスク 212 に対して、端子 212 から供給された EFM 信号に基づくカッティングが行われる。AOM 208 では、光の回折を利用して、出射するレーザ光の光路を曲げることで、ディスク 212 に照射されるレーザ光の ON/OFF を制御し、カッティングを行う。

【0009】

なお、カッティング対象となるディスク 212 のタイプ（例えばディスク 212 が CD か、DVD か）や、カッティング速度などにより、ディスク 212 面に照射されるレーザ光の強度などを制御する必要がある。従来の、ガスレーザを用いたカッティング装置では、このような、ディスクのタイプやカッティング速度毎に一律に出力を決めて、カッティングを行っていた。その上で、上述した、AOM 208 によるレーザ光の ON/OFF 制御が行われていた。

【0010】

この従来技術によるカッティング装置に用いられているガスレーザ（光源 200）や AOM 208 は、高価である、耐久性が低い、形状が大きいなどの欠点があった。そこで、カッティング装置を、これらの欠点が解消されたレーザ素子として半導体レーザにより構成することが求められていた。近年では、半導体レーザにおいても、短波長のレーザ光を出射可能なものが出現してきており、この短波長を出射可能な半導体レーザを光源として用いることで、ガスレーザと AOM とを用いたカッティング装置に代わる、低コスト化且つ小型化されたカッティング装置を構成可能である。

【0011】

半導体レーザは、上述のカッティング装置の他にも、光通信の光源としても用いられる。半導体レーザを通信により伝送されるデジタルデータに基づき変調した変調電流により駆動し、出射されたレーザ光を例えば光ファイバ中に照射する。このレーザ光が受光側においてフォトディテクタにより受光され、得られた出力電流がデコードされてデジタルデータとされる。

【0012】

また、半導体レーザは、従来から、記録可能な光ディスクにデータを記録し、

当該光ディスクに記録されたデータを再生する光ディスク記録再生装置にも用いられている。下記の特許文献1には、光学式記録媒体の記録再生を行う光学式記録再生装置に適用できる半導体レーザ駆動回路が記載されている。

【0013】

【特許文献1】

特開昭63-197037号公報

【0014】

従来技術による半導体レーザの出射光量調整の方法について、概略的に説明する。従来では、APCと信号変調回路とを同一ループ内に組み込んで、一つの半導体レーザを駆動していた。APCが出射光量を安定させるものであるのに対して、信号変調回路は、出射光量を変化させるものであり、これら正反対の動作を行う二つの回路が同一ループ内に組み込まれていると、例えばAPCの動作周波数と変調信号とが周波数的に同一帯域にある場合、変調信号がAPCの動作によってキャンセルされ、出射光量が一定とされ、光変調信号を得ることができないことになる。

【0015】

このため、従来では、例えば図5に一例が示されるような回路構成により、半導体レーザ301からの出力に対して平均値を求め、数百kHz以下の周波数で以てAPC動作が行われていた。

【0016】

すなわち、図5において、変調信号としてのEFM信号に基づき変調電流発生回路300で発生された変調電流により、半導体レーザ301が駆動される。フォトディテクタ302では、半導体レーザ301から射出されたレーザ光を受光し、受光されたレーザ光に応じた出力電流が出力される。フォトディテクタ302の出力電流が平均値検出回路303に供給され、電流が電圧値に変換されると共に、例えば積分されて平均値が検出され、検出された平均値に基づき、バイアス電流発生回路304でバイアス電流が発生される。このバイアス電流が半導体レーザに対する変調電流に加算されることで、半導体レーザ301から出力されるレーザ光の強度が制御される。

【0017】**【発明が解決しようとする課題】**

この図5の例では、半導体レーザ301に加えられるバイアス電流のみを制御することで、半導体レーザ301に対するAPC動作を行っている。しかしながら、この方法では、図6に例示されるように、半導体レーザ301自身の温度変化の影響により出射光量の消光比（発光時と消光時の光レベルの差）が変化してしまう問題点があった。つまり、連続駆動により半導体レーザ301自身の温度が上昇すると、半導体レーザ301の出射光量が低下する。この出射光量の低下を補償するために、半導体レーザ301に対するバイアス電流が増加され、消光時の光レベルが高くなってしまう。

【0018】

また、変調信号のデューティ比が変化した場合、平均値検出回路303で検出される、フォトディテクタ302に対するレーザ光の受光に応じた出力電流の平均値が変化してしまい、結果的に半導体レーザ301の出射光量そのものが変化してしまうという問題点があった。

【0019】

この問題を解決するためには、図7に一例が示されるように、フォトディテクタ302の出力電流に基づくフィードバック信号のピーク値およびボトム値をそれぞれサンプル／ホールドし、一時的にループを遮断してAPC動作を行う方法が考えられる。

【0020】

すなわち、図7において、フォトディテクタ302の出力電流がI-Vアンプ310により電圧値に変換される。この電圧値がピーク値検出回路311およびボトム値検出回路312により一定間隔でサンプリングされ、ピーク値およびボトム値がそれぞれ検出される。ボトム値検出回路312で検出されたボトム値に基づきバイアス電流発生回路304でバイアス電流が発生されると共に、変調電流発生回路300において、ピーク値検出回路311で検出されたピーク値に基づき変調電流の最大値が制御される。

【0021】

この方法では、例えば上述した半導体レーザを用いた光通信などにおいて、図 8 A に一例が示されるような、信号のある区間と無い区間が交互に存在する、バースト信号が変調信号として供給される場合に、問題が生じる可能性がある。すなわち、この場合、無信号区間から信号の存在する区間に変化したときに、所定の出射出力に到達するまでに時間がかかってしまうという問題点があった。

【0022】

例えば、半導体レーザ 301 の動作温度として好適な温度（常温）時には、図 8 C の如く、所定の出射光量のレーザ光出力が信号のある区間の先頭から得られる。しかしながら、高温時や低温時では、当該温度における半導体レーザ 301 の出射出力に対して、サンプリング間隔毎に出射光量の補正が行われるため、図 8 B および図 8 D の如く、適切な出射光量のレーザ光出力が得られるまでに、相応の時間がかかってしまうという問題点があった。

【0023】

ところで、近年では、CD や DVD の記録面側に任意の文字や絵柄を表示する技術が提案されている。これは、例えばある範囲にわたって記録面上に形成されるピットを、規定のサイズよりも小さく形成すると、ディスクの記録面を目視した際に、その部分が、通常のピットが形成された部分と異なった見え方をすることを利用するものである。例えば、ピットを規定よりも小さく形成した部分は、光が乱反射し易くなるので、通常のピットが形成された部分に対して白っぽく見える。ディスク面上において所定の文字パターンや絵柄を表示するように構成されたデータに基づき、ピット幅の制御を行うことで、記録面側に文字や絵柄が表示されたディスクを作成することができる。以下では、上述のようにしてディスクの記録面側に表示された文字や絵柄を、ウォーターマークと称する。

【0024】

なお、ピットを規定のサイズよりも小さく形成すると、再生時に、その部分でエラーレートが劣化してしまう。そのため、例えば、ピットの長さが規定の長さになるように記録信号のピットに相当する部分の長さを補正（実際には長くする）し、ピットの長さは規定を保ち幅を狭くするなどの方法により、エラーレートの劣化を防ぐ補正手段がとられる。

【0025】

規定のサイズより小さいピットは、例えばマスタディスク作成の際のカッティング時に、ディスク212面に照射されるレーザ光のパワーを、規定のサイズでピットを形成する場合よりも下げることで形成することができる。

【0026】

図9は、ウォーターマークを記録する際のレーザ光出力における出射光量の一例を概略的に示す。ウォーターマークを記録する際には、ウォーターマークに対応する部分、すなわち、規定のサイズより小さなピットが形成される部分は、レーザ光出力の出射光量が小さくなるように制御される。また、ウォーターマークに対応する領域の全体において、出射光量が一定に制御されないと、ウォーターマークの表示がムラになってしまう。

【0027】

このように、出射光のピーク光量が連続的に変化するような制御は、半導体レーザ301に対する上述のような従来の制御方法では、実現が困難であるという問題点があった。

【0028】

また、従来では、半導体レーザにおいて、出力の設定された最大値と最小値とを往復するような、例えば矩形波信号により、出射光が変調されており、最大値および最小値の中間の値で半導体レーザの出射光を変調することが困難であった。

【0029】

したがって、この発明の目的は、半導体レーザから、安定的な出射光量でレーザ光を得られるような半導体レーザ駆動装置を提供することにある。

【0030】

また、この発明の別の目的は、中間的な値を有する変調信号でも駆動可能な半導体レーザ駆動装置を提供することにある。

【0031】**【課題を解決するための手段】**

この発明は、上述した課題を解決するために、変調信号に基づき半導体レーザ

の出力レーザ光を変調して出力する半導体レーザ駆動装置において、第1の半導体レーザと、第1の半導体レーザの出力レーザ光に基づき、出力レーザ光の出射光量が略一定となるように第1の半導体レーザの第1の駆動電流を制御する第1の駆動手段と、第1の半導体と熱的に結合された第2の半導体レーザと、第1の駆動電流と相関のある電流から第2の半導体レーザの出力レーザ光を変調するための変調信号に対応する電流を差し引いた第2の駆動電流で第2の半導体レーザを駆動する第2の駆動手段とを有することを特徴とする半導体レーザ駆動装置である。

【0032】

上述したように、この発明は、第1の半導体レーザの出力レーザ光に基づき、出力レーザ光の出射光量が略一定となるように制御された第1の半導体レーザの第1の駆動電流と相関のある電流から、第1の半導体と熱的に結合された第2の半導体レーザの出力レーザ光を変調するための変調信号に対応する電流を差し引いた第2の駆動電流で第2の半導体レーザを駆動するようにしているため、第2の半導体レーザを変調信号に影響されずに安定的に駆動することができる。

【0033】

【発明の実施の形態】

以下、この発明の実施の第1の形態について説明する。この発明では、基準となる信号に基づき、自身の出射光量のフィードバックを受けて出射光量が制御される第1の半導体レーザと、第1の半導体レーザと熱的に結合され、変調信号に基づき駆動される第2の半導体レーザとを有し、第1の半導体レーザの駆動電流に基づき第2の半導体レーザを駆動する。

【0034】

図1は、この発明の実施の第1の形態による半導体レーザ駆動装置の一例の構成を示す。半導体レーザ1から出射されたレーザ光がフォトディテクタ4に受光され、受光されたレーザ光に応じた出力電流が出力される。この出力電流は、I-V変換回路5により電圧値に変換され、変換された電圧値が電流発生回路6に供給される。電流発生回路6には、半導体レーザ1の出射光量を設定するための光出力設定電圧も供給される。

【0035】

電流発生回路6は、例えば演算器6AとFET(Field Effect Transistor)6Bとから構成され、I-V変換回路5から供給された電圧値と、例えば外部から供給される光出力設定電圧値との差分による電圧値を電流 I_0 に変換する。この電流 I_0 により、半導体レーザ1が駆動される。すなわち、半導体レーザ1は、フォトディテクタ4、I-V変換回路5および電流発生回路6から構成されるフィードバックループにより、光出力設定電圧の値に応じて出射光量が略一定になるように駆動制御される。なお、電流発生回路6において、FET6Bの代わりに一般のトランジスタを用いることもできる。

【0036】

電流発生回路6に供給される光出力設定電圧値は、所望のレーザ光出力が得られるように、この半導体レーザ駆動装置の用途に応じて設定される。例えば、この半導体レーザ駆動装置がCDやDVDのカッティング装置に用いられる場合には、対象となるメディア毎に一律に、適した値を設定することができる。また、半導体レーザ1のレーザ光出力が予め決まった値であれば、光出力設定電圧を外部から供給せずに、固定的な値としてもよい。この場合、半導体レーザ1からフォトディテクタ4に入射されるレーザ光の光量調整や、I-V変換回路5および/または電流発生回路6におけるゲイン調整により、半導体レーザ1のレーザ光出力を調整することができる。

【0037】

カレントミラー回路9は、電流 I_0 と相関がある電流 I_0' を出力する。電流 I_0' は、電流検出抵抗102を介して半導体レーザ2および電流駆動回路7にそれぞれ供給される。なお、半導体レーザ2に供給される電流を電流 I_1 、電流駆動回路7に供給される電流を電流 I_2 とする。

【0038】

したとき、電流 $I_0' = 電流 I_1 + 電流 I_2$ であって、半導体レーザ2は、電流 I_1 により駆動される。

【0039】

なお、半導体レーザ1および半導体レーザ2は、電気的特性が略揃ったもので

あることが望ましい。また、半導体レーザ 1 および半導体レーザ 2 は、電氣的動作点が略同一となるように、熱的に結合される。例えば、同一金属によるマウンタ 3 上に熱伝導性が良好な状態で半導体レーザ 1 および半導体レーザ 2 をマウントすることで、半導体レーザ 1 および 2 を熱的に結合させることができる。

【0040】

また、図 1 に示されるように、マウンタ 3 に対して温度センサ 80 を設け、温度センサ 80 の検出結果に基づき温度制御回路 14 によりマウンタ 3 および／または半導体レーザ 1、2 の温度を制御するようにしてもよい。温度制御は、電氣的に温度制御が可能な素子、例えばペルチェ素子とサーミスタなどを用い、温度制御回路 14 によりなされる。温度制御は、制御対象に対して吸熱するように行うと好ましい。

【0041】

これに限らず、半導体レーザ 1 および 2 それぞれに温度センサを設け、半導体レーザ 1 および 2 の温度が互いに対応するように温度制御することで、半導体レーザ 1 および 2 の熱的結合を図ってもよい。この方法では、半導体レーザ 1 および 2 を互いに離れた場所に配置することができる。

【0042】

電流モニタ回路 10 において、電位差検出回路 101 により抵抗 102 の両端の電位差が検出され、電流 I_0' が電圧値に変換される。この電流 I_0' が変換された電圧値 V_0' と、バイアス電圧 V_{bias} とが演算器 11 に供給される。演算器 11 により、電圧値 V_0' とバイアス電圧 V_{bias} との差分が出力される。この差分の電圧値は、乗算器 12 の入力端 Y に入力される。

【0043】

一方、例えば EFM 信号である変調信号がリニアリティ補償回路 13 に入力される。リニアリティ補償回路 13 は、半導体レーザ 2 の非線形特性を補償するための回路である。

【0044】

乗算器 12 では、入力端 X に入力された、リニアリティ補償回路 13 で特性を補償された変調信号と、演算器 11 より出力された、電圧値 V_0' とバイアス電

圧 V_{bias} との差分とが乗ぜられる。乗算器 12 の乗算結果は、電流駆動回路 7 に供給され、例えばオペアンプであるアンプ 71 の (+) 側入力端に入力される。

【0045】

電流駆動回路 7 は、例えばアンプ 71、抵抗 72 および 74、ならびに、トランジスタ 73 により構成され、アンプ 71 の (+) 側入力端に一定の電圧値を入力することで、入力された電圧値と抵抗 74 とにより決められる一定電流をトランジスタ 73 のコレクタから取り出すことができる、電流引き込み型の定電流回路である。この電流駆動回路 7 において、アンプ 71 の (+) 側入力端に供給される電圧値を変化させると、その変化に応じて、トランジスタ 73 の出力電流が変化される。

【0046】

すなわち、電流引き込み型の回路において、トランジスタ 73 のベースに印加される電圧に応じて、トランジスタ 73 のコレクタからエミッタに流れる電流値が変化され、トランジスタ 73 のコレクタに接続された回路の電流がトランジスタ 73 に引き込まれる。したがって、図 1 において、電流 $I_0' = \text{電流 } I_1 + \text{電流 } I_2$ である。

【0047】

アンプ 71 の (+) 側入力端に変調信号を入力することで、入力された変調信号により変調された電流 I_2 がトランジスタ 73 のコレクタから取り出される。上述のように、電流 $I_0' = \text{電流 } I_1 + \text{電流 } I_2$ であるので、電流 I_1 は、電流 I_2 により変調され、この変調された電流 I_1 により半導体レーザ 2 が駆動されることになる。

【0048】

電流 I_0' は、カレントミラー回路 9 により電流 I_0 と相関をとって供給された電流である。それと共に、上述したように、半導体レーザ 1 および 2 は、熱的に結合され、電氣的動作点が略等しくされている。したがって、半導体レーザ 2 による出力レーザ光の出射光量は、半導体レーザ 1 の駆動電流に基づき、安定的に制御される。このとき、電流 I_2 は、電流 $I_0' = \text{電流 } I_1 + \text{電流 } I_2$ の関係があり、変調信号による変調によって電流 I_0 に影響を与えることがない。そのため、

半導体レーザ 2 の出力レーザ光を、半導体レーザ 1 とは独立して得ることができる。

【0049】

このように、この発明によれば、半導体レーザ 2 を電流駆動回路 7 の出力により駆動している。上述のように、電流駆動回路 7 は、入力される電圧値に応じて出力電流が変化するため、半導体レーザ 2 の出射光の変調を任意の値および波形を用いて行うことができる。そのため、CD や DVD のカッティング装置においては、ウォーターマークの形成などが可能とされる。また、通信の用途においては、多値のデジタル信号やアナログ的な信号を変調することができるため、半導体レーザ 2 の出力レーザ光により、これらの信号を光通信で伝送することができる。

【0050】

上述したリニアリティ補償回路 13 は、こうした信号を正確に変調するために設けられるものである。なお、上述では、変調信号が直接的にリニアリティ補償回路 13 に供給されるように説明したが、これはこの例に限られない。例えば、リニアリティ補償回路 13 を乗算器 12 と電流駆動回路 7 との間に挿入するようにしてもよい。

【0051】

なお、電流駆動回路 7 は、上述した構成に限られない。電流駆動回路 7 は、電流引き込み型の構成であれば、例えば D/A 変換器であってもよい。この場合には、D/A 変換器で直接的に半導体レーザ 2 の出射光を変調することが可能とされる。

【0052】

図 2 は、半導体レーザ 2 の電流およびレーザ光出力特性の一例の関係を示す。一般的に、変調信号には、あるダイナミックレンジが定められている。一方、半導体レーザ 2 の最大レーザ光出力は、電流発生回路 6 に供給される光出力設定電圧により与えられ、電流 $I_2 = 0$ のときに出力される。また、回路の動作としては、半導体レーザ 2 の最大レーザ光出力の値に関わらず、同一のダイナミックレンジを有する変調信号による変調が望まれる。

【0053】

電流 I_0' から、図2に示されるバイアス電流を差し引いた値を変調信号に乗じることで、半導体レーザ2の最大レーザ光出力の値によらず、同一のダイナミックレンジを有する変調信号を得ることができる。図1の構成においては、バイアス電圧 V_{bias} を図2のバイアス電流に対応する値とし、このバイアス電圧 V_{bias} と、電位差検出回路101から出力される、電流 I_0' に対応した電圧 V_0' との差分を演算器11で求め、得られた値を、乗算器12により変調信号に乗じることで、実現している。

【0054】

ところで、半導体レーザ2で連続的に信号変調が行われている場合、半導体レーザ2に流れる電流の平均値は、電流 I_0' よりも低くなる。このため、電流 $I_0 =$ 電流 I_0' とすると、半導体レーザ1と半導体レーザ2との間で発熱量に差が生じ、この発熱量の差に基づく特性差が発生する可能性がある。そのため、図2に一例が示されるように、半導体レーザ1に流れる電流 I_0 の値を、半導体レーザ2に流れる変調振幅の略平均値となるように、カレントミラー回路9を設定することが必要である。例えば、電流 I_0' からバイアス電流を差し引いた値が、電流 I_0 からバイアス電流を差し引いた値の略2倍となるように、カレントミラー回路9を設定する。

【0055】

上述の構成によれば、半導体レーザ1を含むフィードバックループにより電流 I_0 が常に制御され、この電流 I_0 に基づき半導体レーザ2が駆動制御される。そのため、従来の技術で説明したような、バースト信号が変調信号として入力されるような場合でも、半導体レーザ2から出射される出力レーザ光の出射光量を即座に安定化できる。

【0056】

次に、この発明の実施の第2の形態について説明する。図3は、実施の第2の形態による半導体レーザ駆動回路の一例の構成を概略的に示す。なお、図3において、上述の図1と対応する部分には同一の符号を付し、詳細な説明を省略する。この実施の第2の形態では、図3に示されるように、基準となる駆動電流を得

るための半導体レーザ 1 と、変調信号により出力レーザ光が実際に変調される半導体レーザ 2 とが直列的に接続されている。

【0057】

半導体レーザ 1 から出射されたレーザ光がフォトディテクタ 4 に受光され、受光されたレーザ光に応じた出力電流が出力される。この出力電流は、I-V 変換回路 5 により電圧値に変換され、変換された電圧値が電流発生回路 6 に供給される。電流発生回路 6 には、半導体レーザ 1 による出力レーザ光の出射光量を設定するための光出力設定電圧も供給される。電流発生回路 6 により、I-V 変換回路 5 から供給された電圧値と光出力設定電圧値との差分に応じた電流 I_0 が出力される。半導体レーザ 1 がこの電流 I_0 により駆動される。半導体レーザ 1 は、フォトディテクタ 4、I-V 変換回路 5 および電流発生回路 6 から構成されるフィードバックループにより、光出力設定電圧の値に応じて出力レーザ光の出射光量が略一定に駆動制御される。

【0058】

電流発生回路 6 から出力された電流 I_0 は、上述のように半導体レーザ 1 を駆動すると共に、半導体レーザ 1 を介して、半導体レーザ 1 と熱的に結合された半導体レーザ 2 と、電流引き込み型の定電流回路である電流駆動回路 7 とに供給される。電流駆動回路 7 では、アンプ 71 の (+) 側入力端に供給された変調信号に応じた変調電流 I_2 がトランジスタ 73 のコレクタから出力される。電流 $I_0 =$ 電流 $I_1 +$ 電流 I_2 であって、この変調電流 I_2 により半導体レーザ 2 に供給される電流 I_1 が変調され、この変調信号により変調された電流 I_1 により半導体レーザ 2 が駆動される。

【0059】

このように、半導体レーザ 1 および 2 を直列的に接続した構成でも、上述の実施の第 1 の形態と同様に、半導体レーザ 1 の出力レーザ光をフォトディテクタ 4 で受光し、電流 I_0 にフィードバックさせることで電流 I_0 を一定に保ち、この電流 I_0 を用いて半導体レーザ 2 を駆動している。そのとき、電流引き込み型の電流駆動回路 7 から出力される変調電流 I_2 により半導体レーザ 2 を駆動する電流 I_1 が変調され、電流 $I_0 =$ 電流 $I_1 +$ 電流 I_2 であるため、電流 I_0 は、変調によ

る影響を受けない。

【0060】

なお、図3において、上述の図1で示した電流モニタ回路10、演算器11、乗算器12、リニアリティ補償回路13および温度制御回路14が省略されている。

【0061】

なお、上述したこの発明の実施の第1および第2の形態では、2個の半導体レーザ1および2を用いる場合について説明したが、これはこの例に限定されない。半導体レーザ1の駆動電流 I_0 に基づき駆動される半導体レーザを、半導体レーザ2に加え、さらに多数設けることもできる。この、さらに設けられた半導体レーザのそれぞれに対して、上述の図1または図3に示されるような、電流引き込み型の電流駆動回路7などを設け、変調信号による変調を行う。このようにすることで、例えば多数の半導体レーザそれぞれについて独立的に信号変調を行うことができ、マルチビーム化も可能である。

【0062】

また、上述では、この発明による半導体レーザ駆動装置がCDやDVDのカッティング装置や、光通信装置に適用されるように説明したが、これはこの例に限定されない。すなわち、この発明による半導体レーザ駆動装置は、変調されたレーザ光を出力するために半導体レーザを用いる他の装置にも適用することができる。

【0063】

例えば、変調されたレーザ光を用いて光ディスクにデータの書き込みを行うドライブ装置に対して、この発明による半導体レーザ装置を適用させることができる。この場合、従来からの変調信号のパルス幅およびパルス数による制御に加え、変調信号の振幅による制御を行うことができるため、光ディスクに対するデータの記録および光ディスクに記録されたデータの消去をより高精度に行うことができる。

【0064】

【発明の効果】

以上説明したように、この発明では、半導体レーザの出力レーザ光を安定的に制御することが容易にできると共に、変調信号の振幅に対して出力レーザ光を制御することができる。そのため、光ディスクの記録にこの発明を適用した場合、ウォーターマークの記録を容易に行うことができる効果がある。

【0065】

また、この発明では、EFM信号やウォーターマークを表示するための信号の記録を、半導体レーザに対する直接的な変調で行うことができるため、この発明を光ディスクのマスタリング過程で用いられるカッティング装置に適用することができ、ガスレーザを用いる必要がないと共に、AOMなどが必要ないため、高価な光学部品を省略することができ、設備費用のコストを低減することができる効果がある。

【0066】

また、この発明では、第1の半導体レーザを用いたフィードバックループで得られた電流に基づき第2の半導体レーザが駆動される。そのため、この発明を光通信などに適用した場合に、例えば長い無信号区間の後、変調信号としてバースト信号が入力されても、即座に安定的な出力レーザ光を得ることができ、エラーレートの劣化が防がれる効果がある。

【0067】

また、この発明では、連続的に変化される変調信号の振幅に応じて、半導体レーザの出力レーザ光を変調することができる。そのため、この発明を光通信などに適用した場合に、伝送波形歪みの少ない高速のアナログ信号通信を行うことが可能となる効果がある。

【0068】

また、この発明では、変調信号の振幅に応じて、半導体レーザの出力レーザ光における最大値および最小値の間の中間値を出力することができる。そのため、この発明を光通信などに適用した場合に、従来の2値化信号だけでなく、3値以上の値を有する信号を容易に伝送することが可能となる効果がある。

【0069】

また、この発明では、半導体レーザの出力レーザ光に対して、変調信号のパル

ス幅およびパルス数による制御に加え、変調信号の振幅による制御を行うことができるため、光ディスクにデータを記録するドライブ装置にこの発明を適用した場合、光ディスクへのデータ記録および光ディスクに記録されたデータの消去をより高精度に行うことができる効果がある。

【図面の簡単な説明】

【図 1】

この発明の実施の第 1 の形態による半導体レーザ駆動装置の一例の構成を示す回路図である。

【図 2】

半導体レーザの電流およびレーザ光出力特性の一例の関係を示す。

【図 3】

この発明の実施の第 2 の形態による半導体レーザ駆動装置の一例の構成を示す回路図である。

【図 4】

ガスレーザを用いたカッティング装置の一例の構成を概略的に示すブロック図である。

【図 5】

従来技術による半導体レーザ駆動回路の一例の構成を示すブロック図である。

【図 6】

半導体レーザ自身の温度変化の影響により出射光量の消光比が変化してしまうことを説明するための図である。

【図 7】

従来技術による半導体レーザ駆動回路の一例の構成を示すブロック図である。

【図 8】

変調信号がバースト的に入力されることを説明するための略線図である。

【図 9】

ウォーターマークを記録する際のレーザ光の出射出力の一例を概略的に示す略線図である。

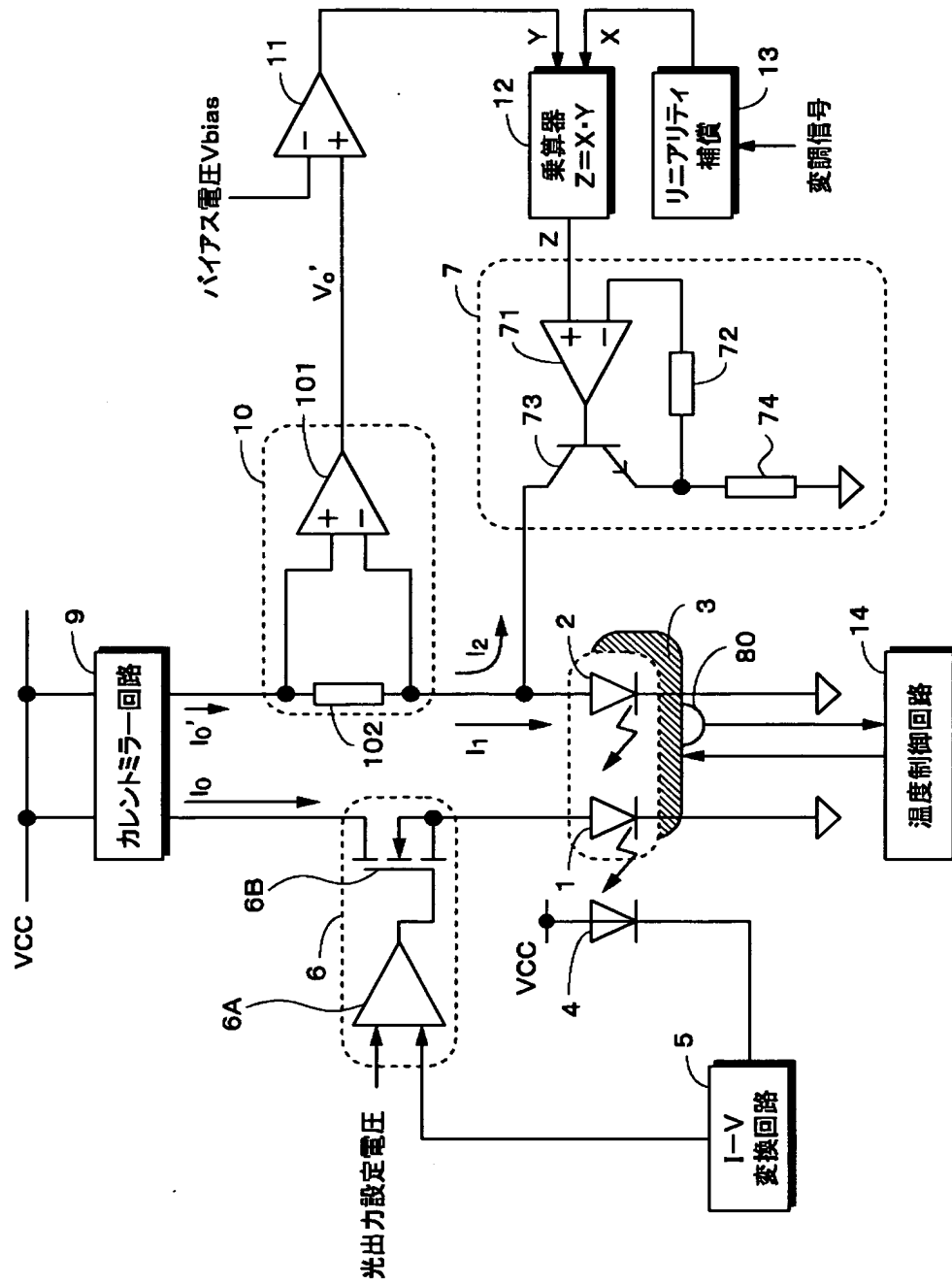
【符号の説明】

1, 2 . . . 半導体レーザ、3 . . . マウンタ、4 . . . フォトディテクタ、5 . . . I-V変換回路、6 . . . 電流発生回路、7 . . . 電流駆動回路、9 . . . カレントミラー回路、10 . . . 電流モニタ回路、11 . . . 演算器、12 . . . 乗算器、13 . . . リニアリティ補償回路、14 . . . 温度制御回路

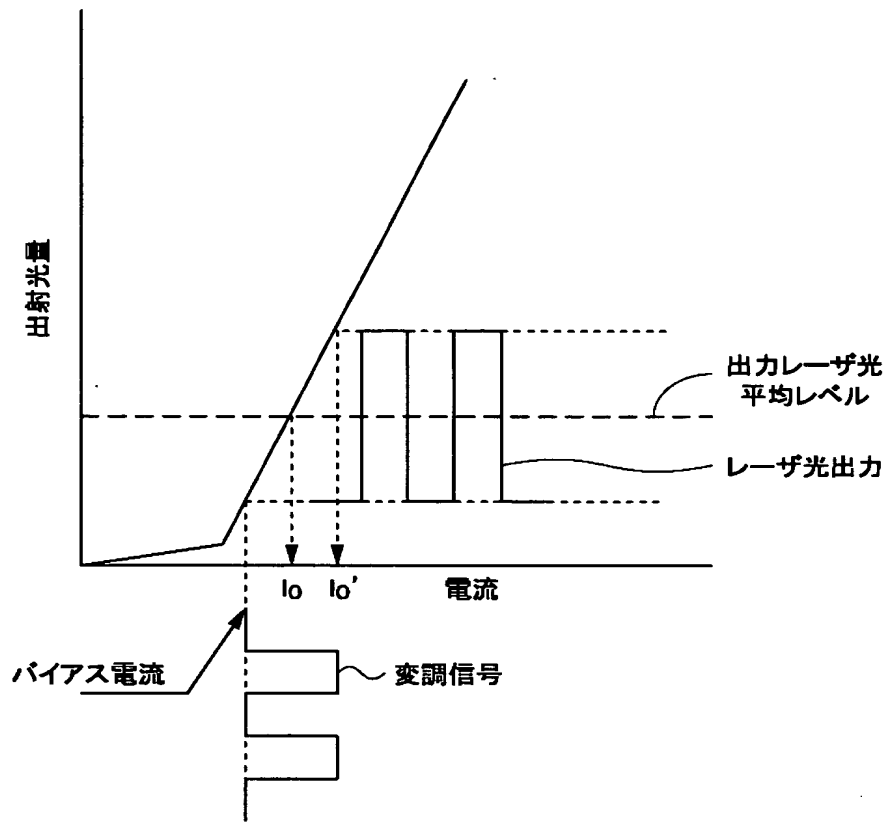
【書類名】

図面

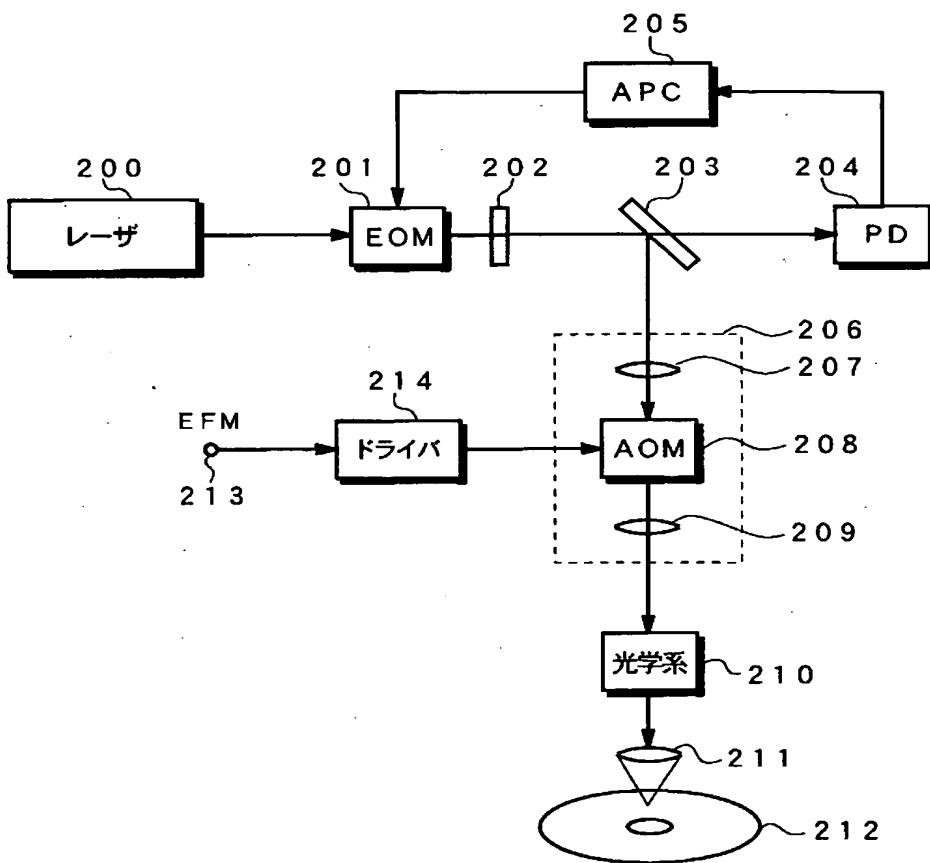
【図 1】



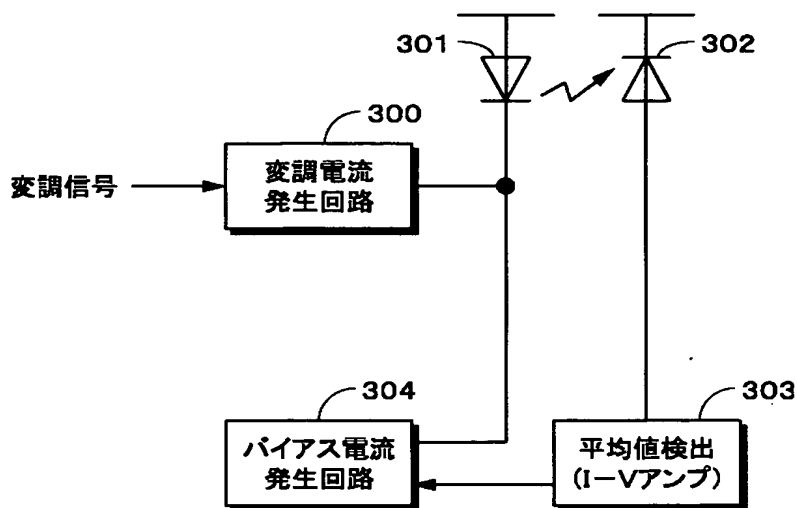
【図 2】



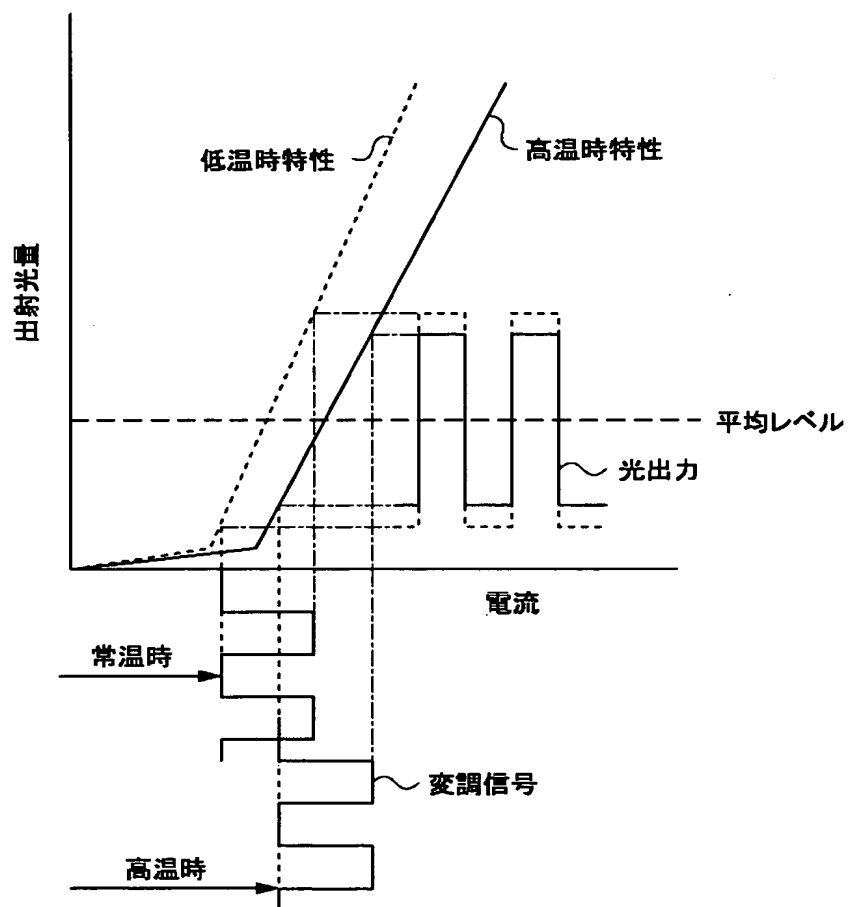
【図 4】



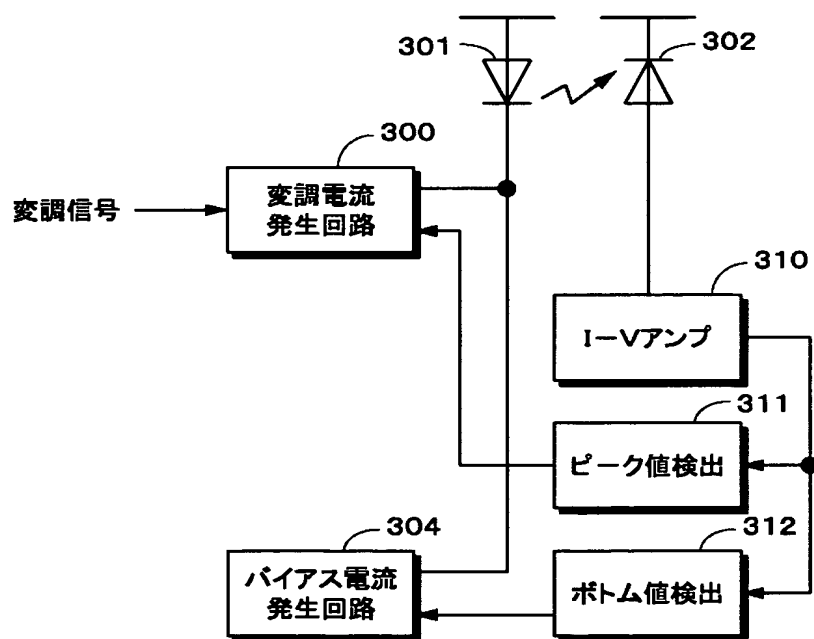
【図 5】



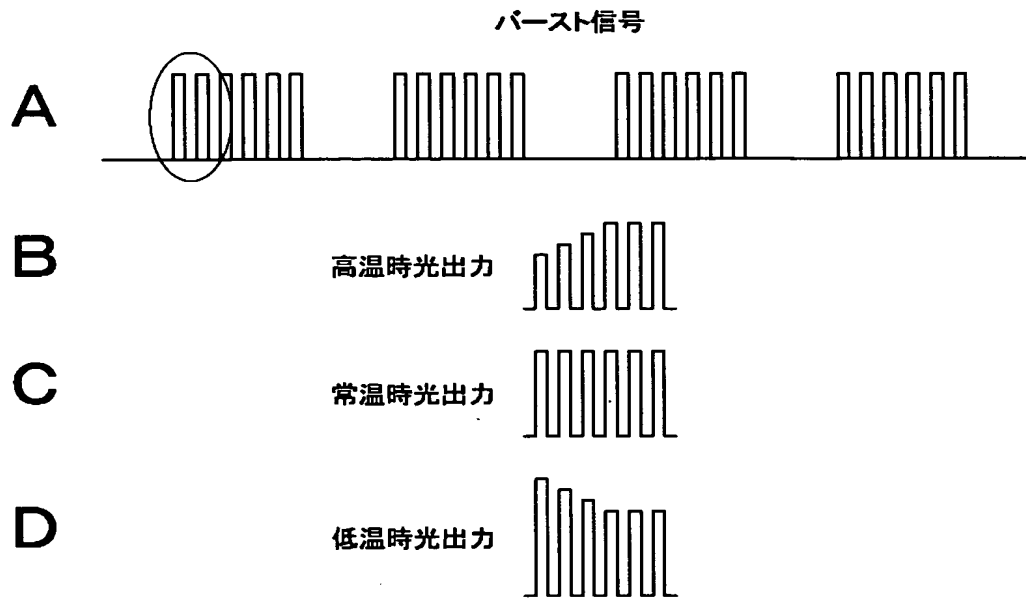
【図 6】



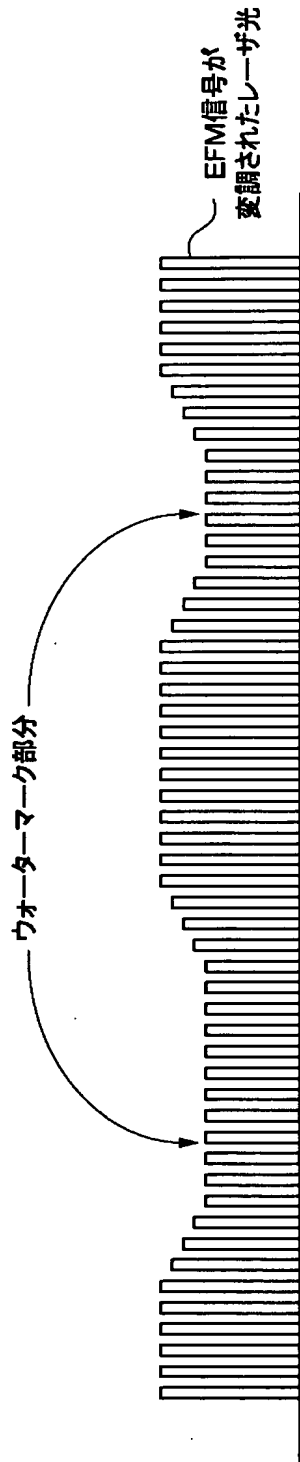
【図 7】



【図 8】



【図9】



【書類名】 要約書

【要約】

【課題】 半導体レーザから安定的な出射光量でレーザ光を得る。

【解決手段】 半導体レーザ1は、半導体レーザ2と熱的に結合され、フォトディテクタ4、回路5および回路6からなる帰還回路により、出射光量が安定的になるように駆動制御される。カレントミラー回路9で、レーザ1の駆動電流 I_0 と相関がある電流 I_0' が出力される。一方、変調信号が回路13及び12を介して電流引き込み型の電流駆動回路7に供給され、変調信号に応じた電流 I_2 がトランジスタ73のコレクタから取り出される。電流 I_0' から電流 I_2 を差し引いた、電流 I_1 により、レーザ2が駆動され、変調信号に基づき変調されたレーザ光が出力される。電流 I_0 に影響を与えることなくレーザ2による信号変調が行われると共に、電流 I_0 と相関がある電流 I_0' を用いてレーザ2が駆動されるため、出射光量が安定化される。

【選択図】 図1

特願 2002-354883

出願人履歴情報

識別番号 [594064529]

1. 変更年月日 1994年 3月22日
[変更理由] 新規登録
住所 神奈川県横浜市保土ヶ谷区神戸町134番地
氏名 株式会社ソニー・ディスクテクノロジー

2. 変更年月日 1998年12月11日
[変更理由] 住所変更
住所 東京都品川区北品川6-7-35
氏名 株式会社ソニー・ディスクテクノロジー